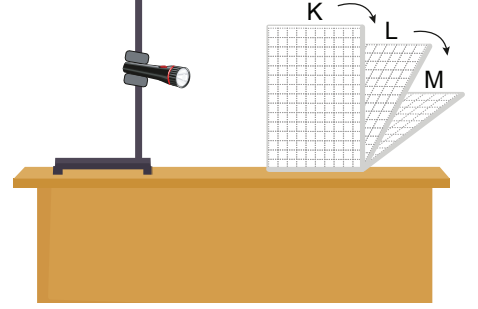


Fen Bilimleri Örnek Soruları

1. Güneş ışınlarının Dünya'ya geliş açısı ile ilgili yapılan bir etkinlikte Güneş, el feneri; Dünya ise defter ile temsil edilmiştir.

Bu etkinlikte defter;

- ışık kaynağı ile arasındaki mesafe değiştirilmeden,
- masayla bağlantısı kesilmeden,
- masanın yüzeyi ile arasında oluşan açı değiştirilerek sırasıyla K, L ve M pozisyonlarına getirilmiştir. Açı her değiştirildiğinde defterin aydınlanan kareleri sayılarak aşağıdaki tabloya kaydedilmiştir.



Defterin Pozisyonları	K	L	M
Defterde Aydınlanan Kare Sayısı	35	63	91

Yapılan bu etkinlik ile,

- Işınların geliş açısının değişmesi Güneş'in değil Dünya'nın hareketinin sonucudur.
- Aydınlanma alanı, güneş ışınlarının geliş açısına göre değişir.
- Güneş ışınlarının geliş açısı, birim yüzeyin sıcaklığını değiştirir.

İfadelerinden hangileri kanıtlanabilir?

- A) Yalnız I B) I ve II C) II ve III D) I, II ve III

2. "Eksen eğikliğinden dolayı Dünya'nın farklı bölgelerinin birim yüzeyine gelen ışık miktarı değişir. Birim yüzeye gelen ışık miktarı çok olduğunda sıcaklık fazla, az olduğunda ise sıcaklık düşüktür."

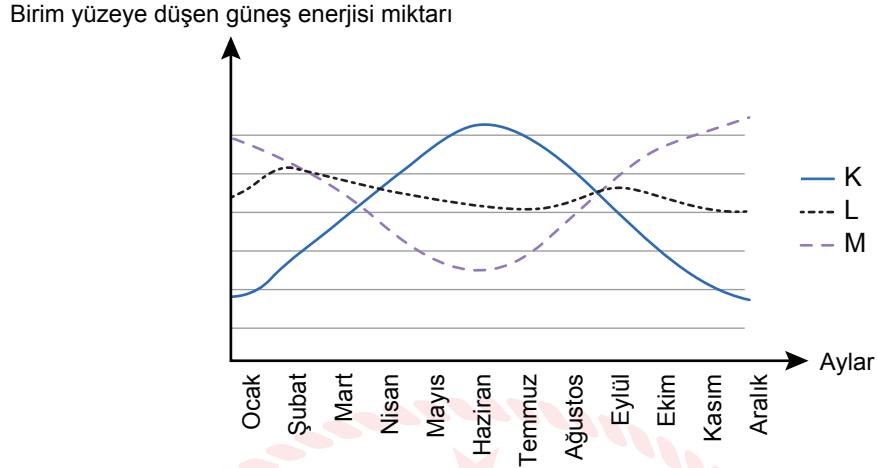
Buna göre,

- Evin salonu, sabahleyin güneş ışığını doğrudan aldığından sıcak olurken öğleden sonra sıcaklığı düşer.
- Yanan bir şöminenin karşısında oturan kişi sıcaktan rahatsız olurken şöminenin köşesine doğru oturduğunda rahatlar.
- Bir masa lambasıyla aydınlatılmış masada, lambanın altında duran kalem, bu masanın kenarında duran kalem-den daha sıcak olur.

İfadelerinden hangileri verilen bilgiye örnektir?

- A) Yalnız I B) I ve II C) II ve III D) I, II ve III

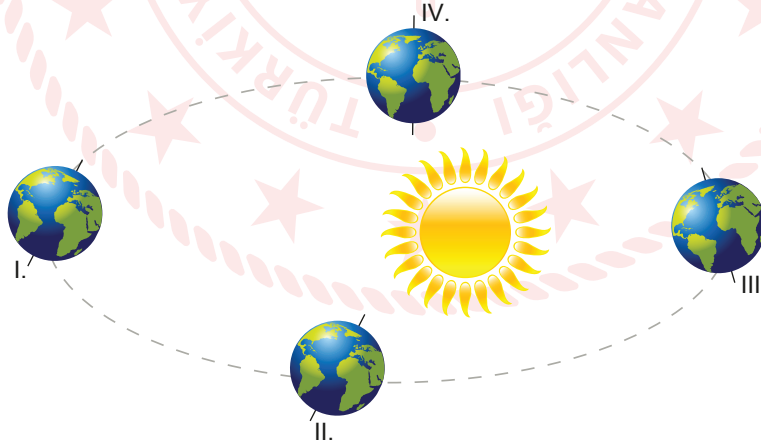
3. K, L ve M şehirleri Oğlak Dönencesi, Yengeç Dönencesi ve Ekvator üzerinde bulunmaktadır. Aşağıda bu şehirlerde bir yıl boyunca, birim yüzeye aynı saatlerde düşen güneş enerjisi miktarını gösteren grafik verilmiştir.



Grafik: Birim yüzeye düşen güneş enerjisi değişimi

Verilen grafiğe göre K, L, M şehirleri ile ilgili aşağıdaki yorumlardan hangisine ulaşamaz?

- A) Yıl içinde en uzun gece K şehrinde yaşanır.
B) K ve M şehirlerinde yıl boyunca gölge boyu değişimi birbirinin tam tersidir.
C) Güneş ışınları L şehrine yıl boyunca dik ve dike yakın açılarla gelir.
D) M şehrine 21 Aralık'ta güneş ışınları dik olarak gelir.
4. Bir öğrenci, Dünya'nın Güneş etrafındaki konumlarına ait aşağıdaki görseli incelemiş ve bazı hatalar bulmuştur.



Buna göre öğrencinin aşağıdaki önerilerden hangisini yapması, ilgili konumdaki hatayı ortadan kaldırır?

(GYK: Güney yarım küre KYK: Kuzey yarım küre)

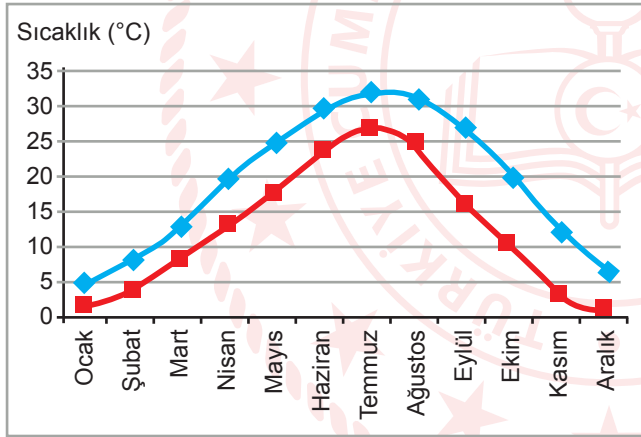
- A) I. Konum'da Dünya Güneş'e uzak olduğu için güneş ışınları, GYK'ye daha dik gelecek şekilde çizilmelidir.
B) II. Konum'da Dünya, ekinoks tarihinde olduğu için eksen eğikliği ortadan kalkacak şekilde çizilmelidir.
C) III. Konum'da Dünya Güneş'e yakın olduğu için güneş ışınları, KYK'ye daha eğik gelecek şekilde çizilmelidir.
D) IV. Konum'da Dünya, ekinoks tarihinde olduğu için şeklin yeniden çizilmesine gerek yoktur.

5. Güneş ışınlarının geliş açısına bağlı olarak Dünya'da gece ve gündüz süreleri farklılık gösterir. Aşağıda farklı yarım kürelerde olduğu bilinen P ve S şehirlerinin belirli tarihlerdeki gündüz ve gece sürelerinin karşılaştırılması verilmiştir.

22 Eylül	22 Mart
Gündüz Süreleri	Gece Süreleri
P>S	S>P

Verilen bilgilere göre, bu şehirlerle ilgili aşağıdakilerden hangisi doğrudur?

- A) S şehrinde 21 Aralık'tan itibaren birim yüzeye düşen enerji miktarı artar.
B) S şehrinde 21 Haziran'dan itibaren gündüzler uzamaya başlar.
C) P şehrinde 21 Aralık'tan itibaren geceler uzamaya başlar.
D) P şehrinde 21 Haziran'da öğleyn güneş ışınlarının geliş açısı S şehriden daha küçüktür.
6. Aşağıda bir şehre ait, son 30 yılın en düşük ve en yüksek sıcaklık ortalamalarını gösteren grafik ve hava durumu değişimini gösteren tablo verilmiştir.



Grafik: Son 30 yılın en düşük ve en yüksek sıcaklık ortalamaları

Saat	Hava Olayı	Sıcaklık
9.00		20°C
12.00		21°C
15.00		25°C
18.00		17°C

Tablo: Hava durumu

Verilenlerden hareketle iklim ve hava olaylarının,

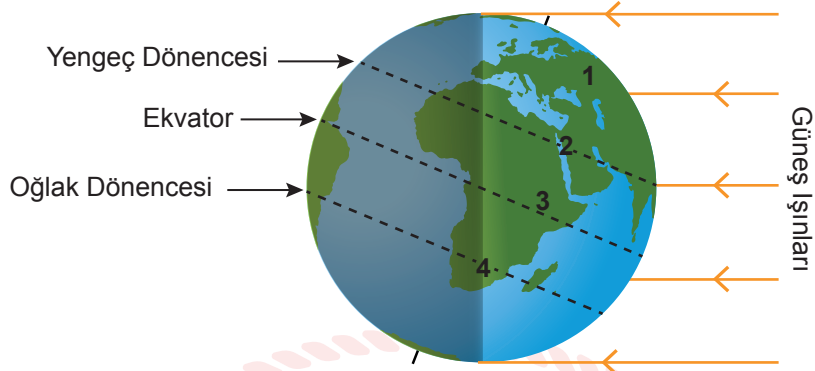
- Sayısal değerler içermesi
- Verilerin kısa zamanda değişmesi
- Uzun bir süreyi kapsamaması

özelliklerinden hangileri ortaktır?

- A) Yalnız I B) Yalnız II C) I ve III D) II ve III

7. Birim alana düşen ışık miktarına ışık yoğunluğu denir. Işık yoğunluğu pek çok konuda olduğu gibi sebze yetiştiriciliğinde de önemli bir kavramdır. Işık yoğunluğu fazla olduğunda sebzelerde güneş yanıkları oluşabilmektedir.

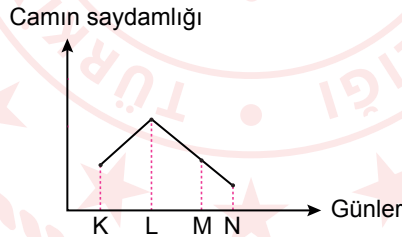
Aşağıdaki görselde farklı bölgelerde yaşayan çiftçilerin konumları numaralanmıştır.



Buna göre, 21 Haziran'da hangi konumdaki çiftçinin sebzelerinde güneş yanığı oluşma olasılığı diğerlerinden daha fazladır?

- A) 1 B) 2 C) 3 D) 4

8. Öğrencilerin bilim projesi için tasarladıkları akıllı cam, evlerin içine giren güneş ışığını kontrol etmektedir. Güneş ışığının geliş açısına göre saydamlığını değiştirebilen bu cam, yaz mevsiminde ışık geçirgenliğini azaltırken kışın artırmaktadır. Aşağıda bu camın yıl boyunca saydamlığındaki değişimi gösteren grafik verilmiştir.

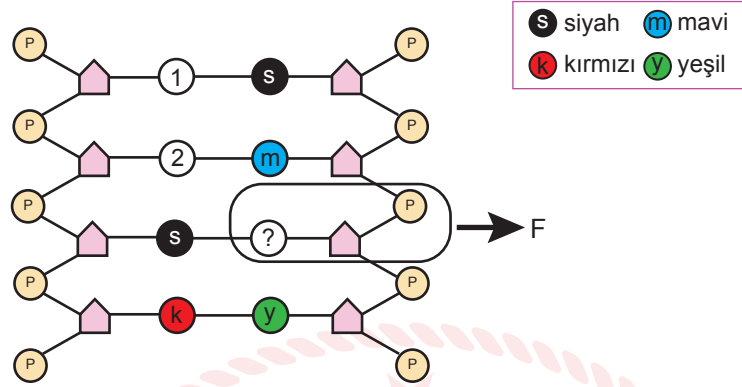


Grafik: Günlere göre camın saydamlık miktarı

Verilenlere göre K, L, M ve N günleri ile ilgili aşağıdakilerden hangisi doğrudur?

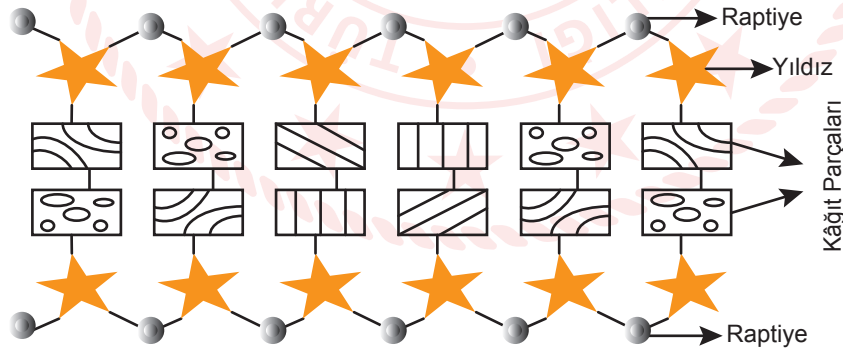
	Gün	Konum	Tarih
A)	K	Kuzey yarım küre	30 Haziran
B)	L	Güney yarım küre	18 Ekim
C)	M	Kuzey yarım küre	12 Mart
D)	N	Güney yarım küre	5 Şubat

9. Bir canlıya ait kalıtsal bilgileri taşıyan DNA molekülü, çevresel faktörler ve kimyasal maddelerin etkisiyle hasar görebilir. Aşağıda farklı renkteki boncukların her birinin farklı organik bazları temsil ettiği hasarlı bir DNA molekülü verilmiştir. Hasarın 1 numaralı boncuktan kaynaklandığı bilinmektedir.



Verilen bilgilere göre aşağıdakilerden hangisi kesinlikle doğrudur?

- A) DNA modelinde iki adet kırmızı boncuk vardır.
 B) Siyah boncuk, guanin bazıysa 1 numaralı boncuk, sitozin bazıdır.
 C) F ile gösterilen bölüm, timin nükleotidiyse 2 numaralı boncuk, adenin bazıdır.
 D) Kırmızı boncuk, sitozin bazını temsil ediyorsa siyah boncuk, adenin bazını temsil eder.
10. Aşağıda kâğıt parçaları, yıldız ve raptiyelerden oluşturulmuş bir DNA modeli verilmiştir.



Modeli verilen DNA'nın kendini eşlemesi ile ilgili,

- I. Eşleme tamamlandığında raptiye sayısı ile kâğıt sayısı arasındaki eşitlik bozulmaz.
 II. Bir zincirdeki kâğıt parçası sayısının iki katına ihtiyaç duyulur.
 III. Var olan raptiye ve yıldızların iki katına ihtiyaç duyulur.

İfadelerinden hangileri doğrudur?

- A) Yalnız I B) Yalnız II C) I ve II D) I, II ve III

CEVAP ANAHTARI

MATEMATİK

1. D
2. B
3. C
4. C
5. A
6. C
7. A
8. B
9. C
10. D

FEN BİLİMLERİ

1. B
2. D
3. A
4. C
5. B
6. A
7. B
8. D
9. C
10. C

